

# Anfrageformular

Formular ausfüllen und per E-Mail an: [info@aqpluss.cz](mailto:info@aqpluss.cz) oder  
per Fax an: +49 6181 5082473 senden.



Name, Vorname

Straße, Hausnummer

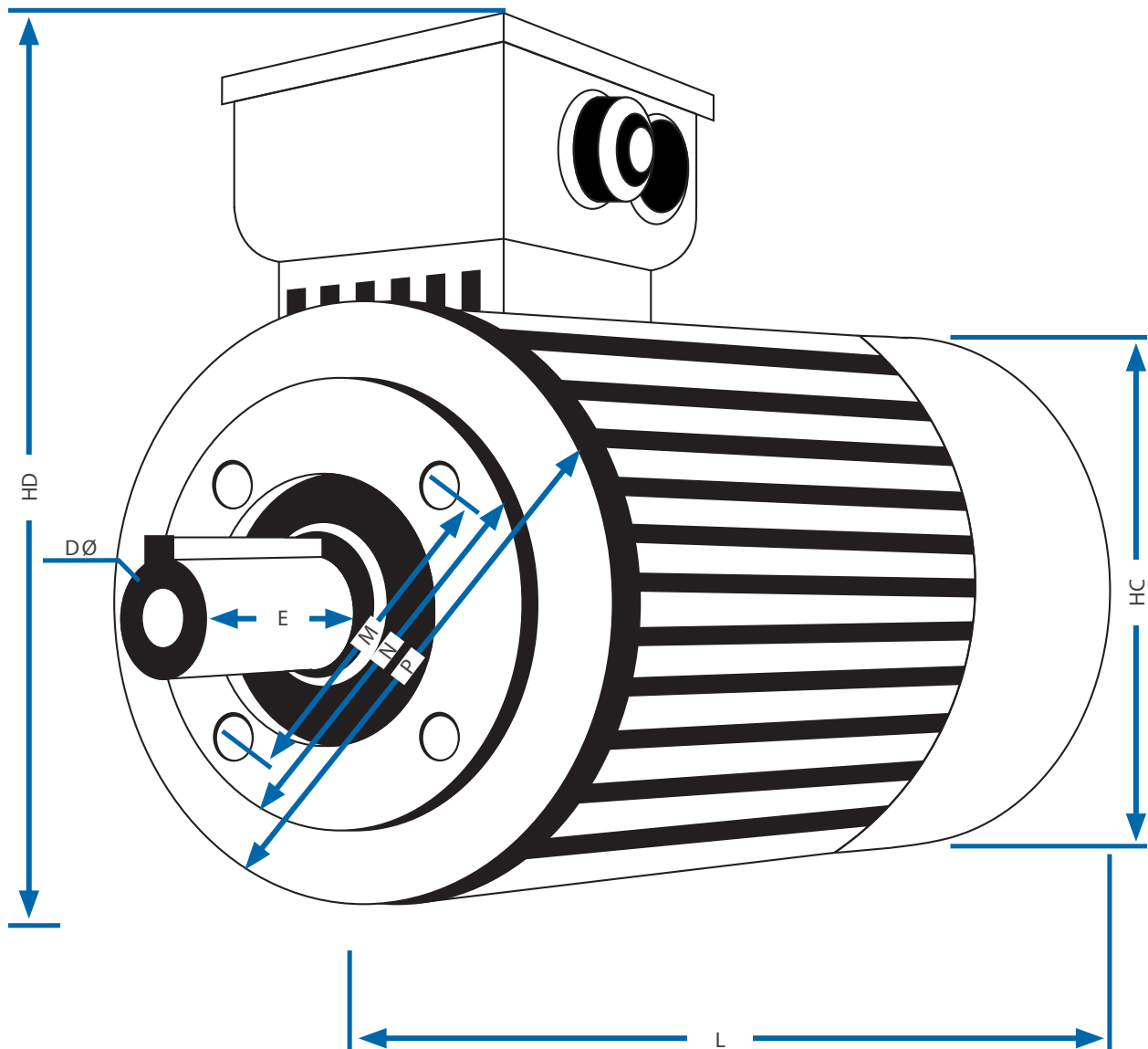
Firma

PLZ, Ort

E-Mail

Telefon, Fax

## Elektromotor B14 Klein



Bitte tragen Sie hier Ihre Maße ein:

	HD	D	E	L	HC	N	M	P
mm		Ø						