

# Anfrageformular

Formular ausfüllen und per E-Mail an: [info@aqpluss.cz](mailto:info@aqpluss.cz) oder  
per Fax an: +49 6181 5082473 senden.

**AQ**  
**PLUS'S**

Name, Vorname

Straße, Hausnummer

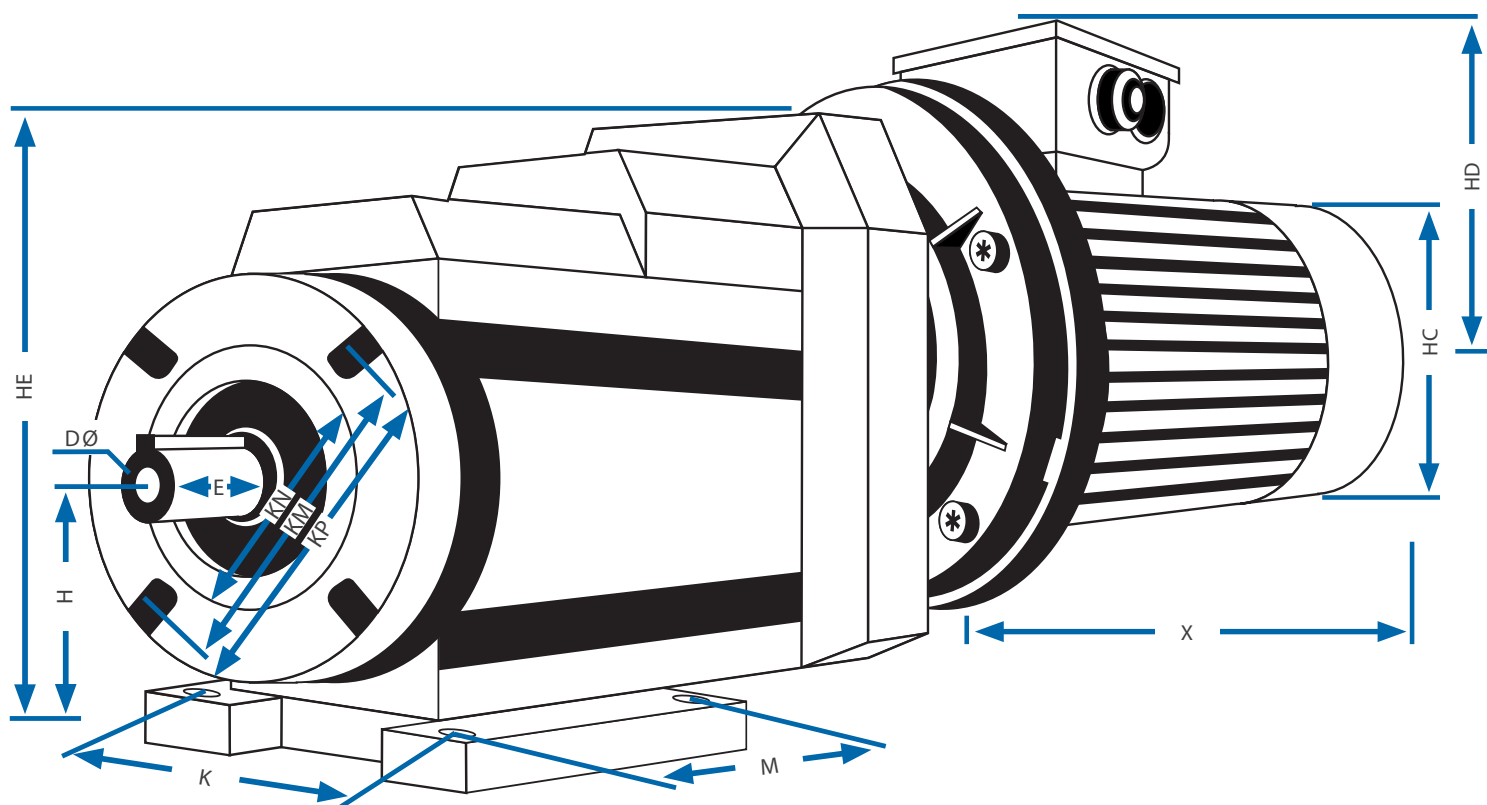
Firma

PLZ, Ort

E-Mail

Telefon, Fax

## Stirnradgetriebe B34 Groß



Bitte tragen Sie hier Ihre Maße ein:

	HE	H	D	E	K	M	X	HC	HD	KN	KM	KP
mm			Ø									

**AQ Plus's Elektromotoren**  
Karl Heinz Gendner

Otročiněves 24  
CZ - 267 03 Hudlice

Tel. +49 6181 5082472  
Fax +49 6181 5082473

[info@aqpluss.cz](mailto:info@aqpluss.cz)  
[www.aqpluss.cz](http://www.aqpluss.cz)