

# Anfrageformular

Formular ausfüllen und per E-Mail an: [info@aqpluss.cz](mailto:info@aqpluss.cz) oder  
per Fax an: +49 6181 5082473 senden.



Name, Vorname

Straße, Hausnummer

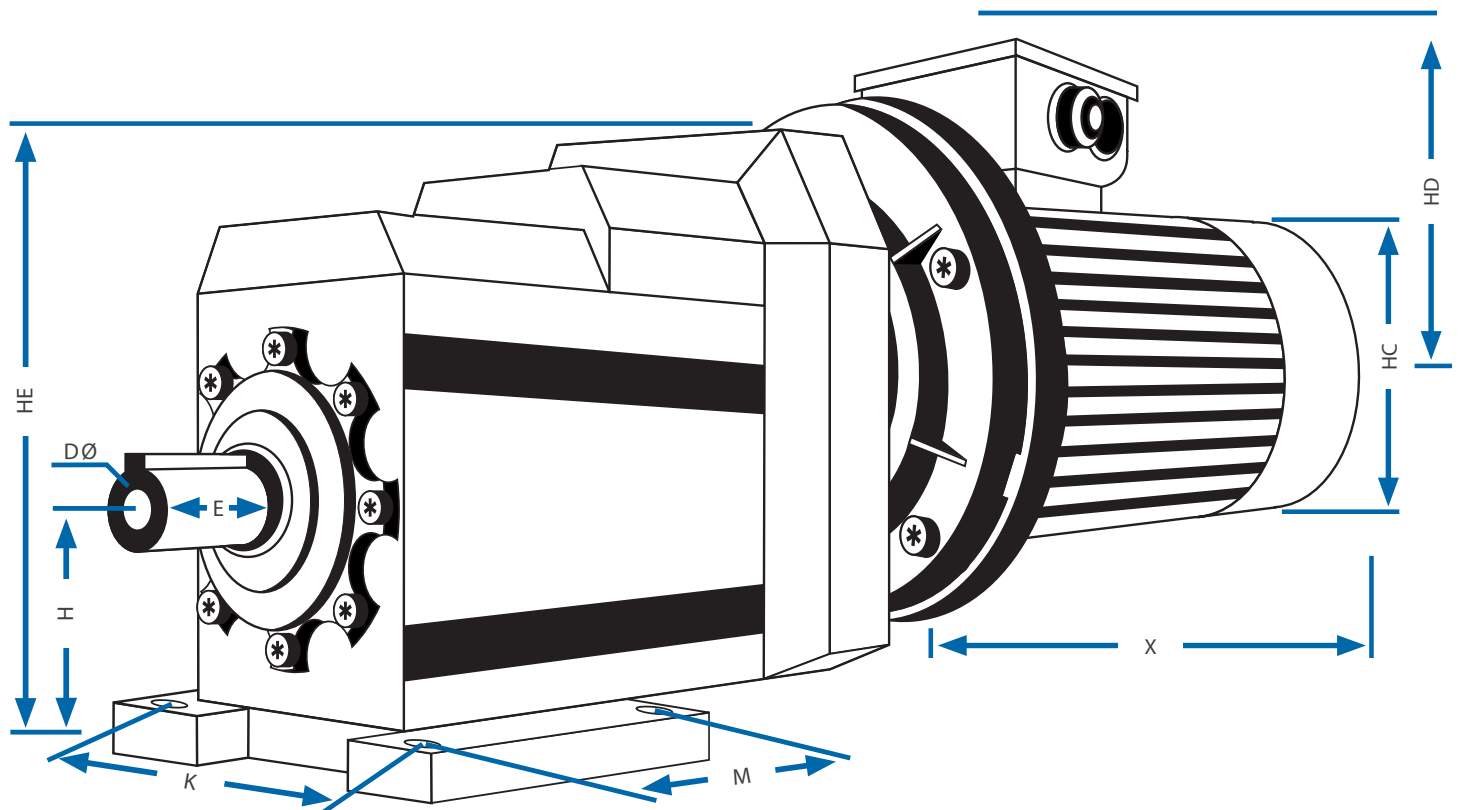
Firma

PLZ, Ort

E-Mail

Telefon, Fax

## Stirnradgetriebe B3



Bitte tragen Sie hier Ihre Maße ein:

	HE	H	D	E	K	M	X	HC	HD
mm			∅						